

## UPDATED FLEET INFORMATION

Aircraft Type	Currently Being Used
Airbus A320-200	<u>13</u>
Airbus A330-200	<u>5</u>
Boeing 777	<u>10</u>
Total	<b>28</b>

## BOEING 777-300ER



### CARGO INFORMATION

Cargo Capacity	24,000 kg (52,910 lb)
Compatible Units	LD7, LD11, LD9, and LD3

تفاصيل المخطط:

### Bulk Hold Information

تعليمات:

- حدد موقع العرض من الباقية في العمود اليسر.
- حدد موقع الارتفاع من الباقية في الصف العلوي.
- عند تقاطع العرض وارتفاع الطرد، يتواجد الحد الأقصى للطول الذي يسمح للطرد ان يتناسب في المقصورة.

HEIGHT - CM (IN)	WIDTH - CM (IN)				
	61 (24)	71 (28)	81 (32)	91 (36)	102 (40)
13 (5)	429 (169)	429 (169)	429 (169)	429 (169)	429 (169)
25 (10)	429 (169)	429 (169)	429 (169)	429 (169)	429 (169)
38 (15)	429 (169)	429 (169)	429 (169)	409 (161)	391 (154)
51 (20)	411 (162)	411 (162)	391 (154)	373 (147)	361 (142)
64 (25)	381 (150)	381 (150)	363 (143)	348 (137)	338 (133)
84 (33.2)	348 (137)	348 (137)	338 (133)	325 (128)	312 (123)

# AIRBUS A330-200



## CARGO INFORMATION

<b>Cargo Capacity</b>	13,900 kg (30,644 lb)
<b>Compatible Units</b>	LD7, LD11, LD9, and LD3

تفاصيل المخطط:

## Bulk Hold Information

تعليمات:

- حدد موقع العرض من الباقة في العمود الايسر.
- حدد موقع الارتفاع من الباقة في الصف العلوي.
- عند تقاطع العرض وارتفاع الطرد، يتواجد الحد الأقصى للطول الذي يسمح للطرد ان يتناسب في المقصورة.

## A330 300 - FORWARD HOLD

HEIGHT - CM (IN)	WIDTH - CM (IN)					
	10 (4)	25 (10)	40 (16)	55 (22)	70 (28)	85 (33)
56 (22)	250 (98)	235 (93)	225 (89)	210 (83)	210 (83)	210 (83)

## A330 300 - AFT HOLD

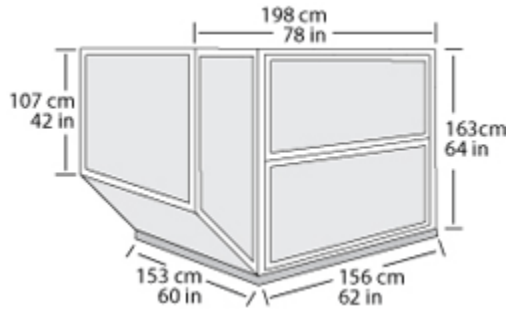
HEIGHT - CM (IN)	WIDTH - CM (IN)						
	10 (4)	25 (10)	40 (16)	55 (22)	70 (28)	85 (33)	100 (39)
56 (22)	290 (114)	280 (110)	270 (106)	260 (102)	250 (98)	250 (98)	250 (98)



وفيما يلي يتم استخدام وحدة تحميل الأجهزة (ULD's) من قبل شركة الخطوط الجوية الكويتية.  
(يجب ان تكون مختارا من القائمة)

وحدة تحميل الأجهزة (ULD's):

### **AKE(LD3)**



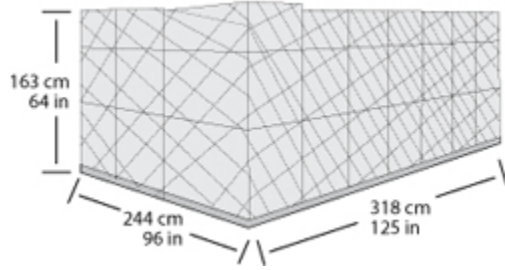
### المقاسات المستخدمة

عرض الباب (55 in) 140 cm  
ارتفاع الباب (59 in) 150 cm  
عمق الكونتینار (56 in) 142 cm

### LD3 Half Size Lower Deck Container (AKE Series)

Rate Classification	8
Max. Net Weight	1,526 kg (3,364 lb)
Tare Weight	62 kg (137 lb)
Max. Gross Weight	1,588 kg (3,500 lb)
Approx. Internal Volume	4.13 m <sup>3</sup> (146 ft <sup>3</sup> )
Floor Loading Limit	977 kg/m <sup>2</sup> (200 lb/ft <sup>2</sup> )

## PMC (LD7)



### المقاسات المستخدمة

طول: 307 cm (121 in)

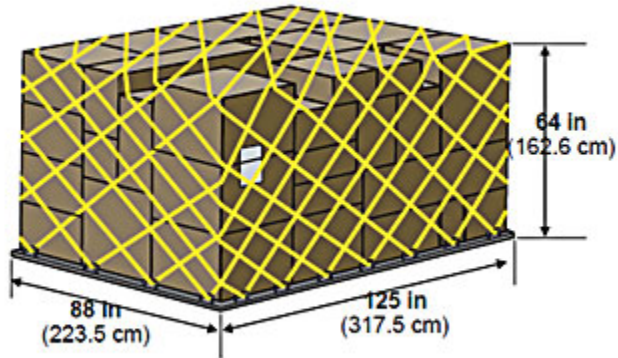
عرض: 234 cm (92 in)

ارتفاع: 160 cm (63 in)

### 96 Lower Deck Contour Pallet with Net (PMC Series)

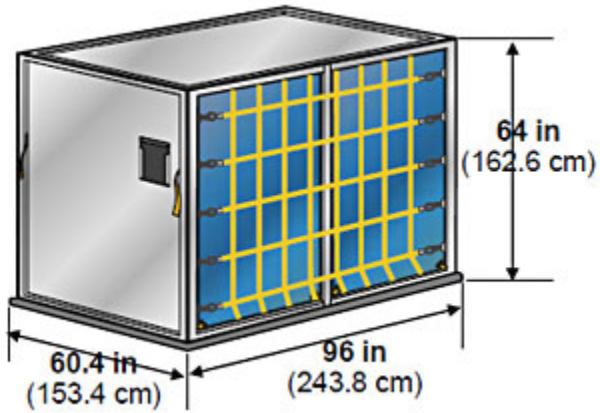
Rate Classification	5
Max. Net Weight	4,978 kg (10,975 lb)
Tare Weight	120 kg (265 lb)
Max. Gross Weight	5,098 kg (11,239 lb)
Approx. Internal Volume	11.70 m <sup>3</sup> (415 ft <sup>3</sup> )
Floor Loading Limit	1,465 kg/m <sup>2</sup> (300 lb/ft <sup>2</sup> )

**(P1P - PAG)**



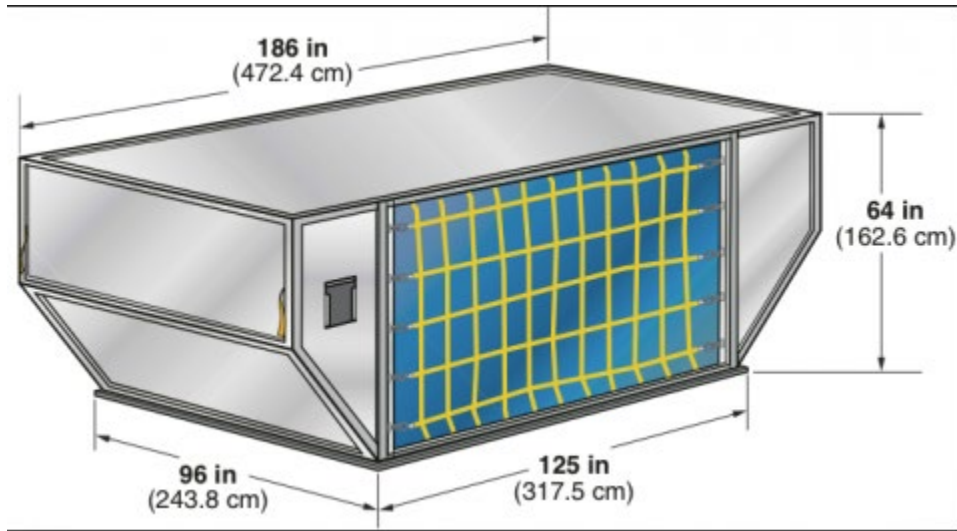
IATA CODE	PAG - P1P
DCS AZ CODE	PA4 (HEIGHT 64")
DIMENSIONS	88,0 " x 125,0" x 64,0" / 223,5 x 317,5 x 162,6 cm
USABLE AREA OF BASE	83,0" x 120,0 " / 211,0 x 305,0 cm
MAX STRUCTURAL LOAD	13.300 lb - 6.033 kg
TARE	253 lb - 115 kg
NET ALLOWED WEIGHT	13.047 lb - 5.918 kg
MAX SURFACE LOAD	1.465 kg/m <sup>2</sup>
VOLUME	10,1 m <sup>3</sup> (with HEIGHT 64")
MAY BE LOADED ON:	B-777 - B767

**(FLA - PLA)**



<b>Measurements</b>	<b>Base:</b> 60.4 in (153.4 cm) X 96 in (243.8 cm) <b>Height:</b> 64 in (162.6 cm)
<b>Maximum Gross Weight</b>	5,400 lbs (2,449 kgs)
<b>Tare Weight Allowance</b>	117 lbs (53 kgs)
<b>Volume (max)</b>	5.7 CU.m3 (200 CU.ft)
<b>Also Known as</b>	ALP   ALD   AWD   AWZ   DLP   FORKABLE ALB, ALC, AWB, AWC

**(AMF-LD39)**



<b>Measurements</b>	<b>Base:</b> 96 in(243.8 cm) x 125 in (317.5 cm) <b>Top:</b> 96 in x (243.8 cm)186 in (472.4 cm) <b>Height:</b> 64 in (162.6 cm)
<b>Volume</b>	15.9 cu.m (560 cu.ft)
<b>Tare weight</b>	290 kg (639 lb)
<b>Also Known as</b>	AMU contoured container on P6P base